

Grundlagen Rechnernetze und Verteilte Systeme (IN0010)

Übungsblatt 9

4. Juli – 8. Juli 2022

Aufgabe 1 Statisches Routing

Wir betrachten die Netztopologie des Unternehmens *TUMexam AG*, welche in Abbildung 1.1 dargestellt ist. Es soll die Erreichbarkeit der Subnetze NET1-3 untereinander sowie mit dem Internet sichergestellt werden. Die Router R1 und R2 sollen jeweils die höchste nutzbare IP-Adresse in den jeweiligen Subnetzen erhalten. Zur Verbindung zwischen den Routern stehen Transportnetze mit jeweils nur zwei nutzbaren Adressen zur Verfügung. Der Router mit dem lexikographisch kleineren Namen (z. B. R1 < R2) soll hier die niedrigere IP-Adresse erhalten.

Der Gateway der *TUMexam AG* sei über sein öffentliches Interface `ppp0` mit dem Internet verbunden. Sein Default Gateway sei `93.221.23.1`.

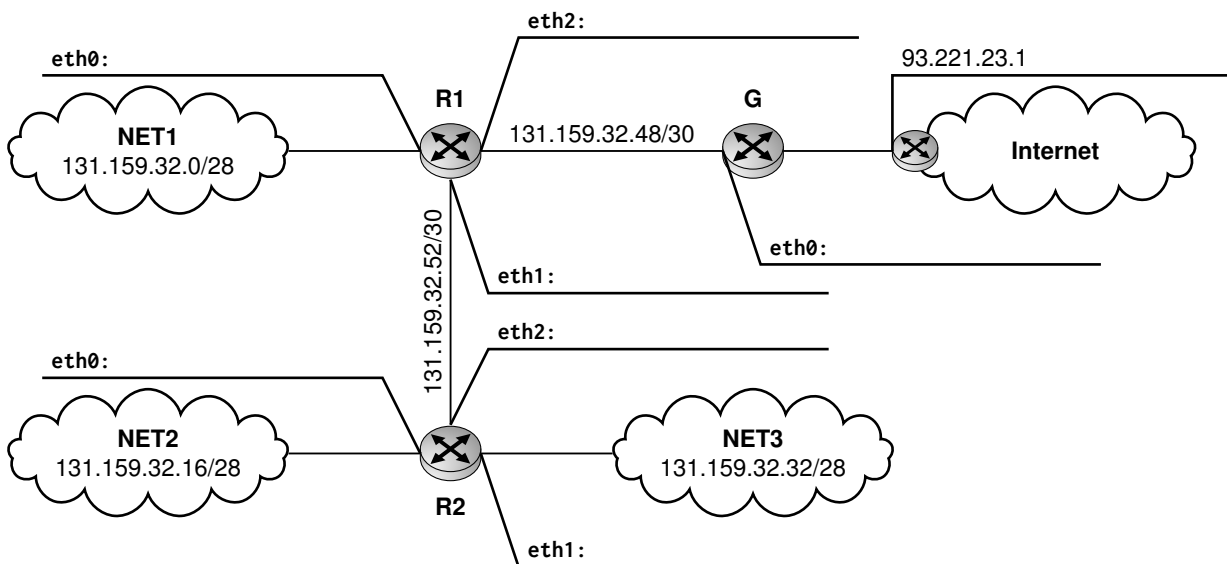


Abbildung 1.1: Netztopologie und IPv4-Adressierung

a)* Weisen Sie jedem Interface der Router R1, R2 und G jeweils eine IPv4-Adresse zu (Router G nur Interface `eth0`). Tragen Sie die Adressen direkt in Abbildung 1.1 ein.

Die Routingtabelle von R2 sei wie folgt gegeben:

| Destination | Next Hop | Iface |
|------------------|---------------|-------|
| 131.159.32.52/30 | 0.0.0.0 | eth2 |
| 131.159.32.16/28 | 0.0.0.0 | eth0 |
| 131.159.32.32/28 | 0.0.0.0 | eth1 |
| 0.0.0.0/0 | 131.159.32.53 | eth2 |

Tabelle 1.1: Routing-Tabelle von R2

Der Eintrag `0.0.0.0` in der Spalte „Next Hop“ bedeutet, dass kein Gateway benötigt wird (Netz ist direkt angeschlossen). Die letzte Zeile ist der Eintrag für den sog. *Default-Gateway*. Dorthin werden Pakete an all diejenigen Netze weitergeleitet, für die keine bessere Route bekannt ist.

e)* Geben Sie die erste und letzte Adresse des Subnetzes an, zu dem die Adresse fe80::dcad:beff:feef:201/64 gehört.

f) In welchem Subnetz befinden sich demnach die Link-Local Adressen der übrigen Geräte aus Abbildung 1.2?

g) Stellt es ein Problem dar, dass das Subnetz fe80::/64 offenbar mehrfach vergeben ist?

h) Der Default-Gateway von G sei 2001:db8:cafe::1 und über sein externes Interface ppp0 erreichbar. Stellen Sie für Router G die IPv6 Routing-Tabelle auf. Fassen Sie dazu wieder Einträge soweit wie möglich zusammen und sortieren Sie die Einträge absteigend in der Länge des Präfixes.

| Destination | Next Hop | Iface |
|-------------|----------|-------|
| | | |
| | | |
| | | |
| | | |
| | | |
| | | |
| | | |
| | | |

IPv6 Routing-Tabelle von G

Aufgabe 2 Distanz-Vektor-Routing

Gegeben sei die in Abbildung 2.1 dargestellte Topologie mit den vier Routern A bis D. Die Linkkosten sind jeweils an den Kanten angegeben. Wir notieren die Routingtabellen in Kurzform als Vektor $[(x_A, y_A), \dots, (x_D, y_D)]$. Die Tupel (x, y) geben dabei die Kosten sowie den Next-Hop zum Ziel an.

Zum Beispiel geht der kürzeste Pfad von A nach B über B mit Kosten 2, von A nach C über C mit Kosten 1 und von A nach D über C mit Kosten 2. Router erreichen sich selbst per Definition mit Kosten 0. Das ergibt für Router A dann die Routingtabelle $[(0, A) (2, B) (1, C) (2, C)]$ (die Position innerhalb des Vektors gibt das jeweilige Ziel an).

Zu Beginn seien die Routingtabellen noch leer, d. h. die Router kennen noch nicht einmal ihre direkten Nachbarn. Dies wird durch die Schreibweise $(/, /)$ angedeutet. Sich selbst erreichen die Router natürlich mit Kosten 0.

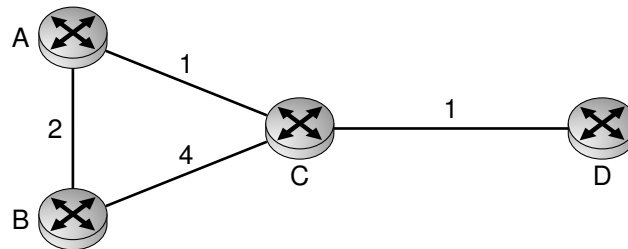


Abbildung 2.1: Netztopologie

Die Router beginnen nun damit, in periodischen Zeitabständen ihre Distanz-Vektoren mit ihren direkten Nachbarn auszutauschen. Dabei schickt beispielsweise Router B ein Update an Router C, welches lediglich die Distanz zum jeweiligen Ziel enthält (nicht aber den Next-Hop). Wenn nun Router A ein solches Update von B erhält und darin eine Route zu D finden würde, so wüsste A, dass er D über B erreicht. Die Kosten zu D entsprechen dann den Kosten zu B zuzüglich der Kosten, mit denen B das Ziel erreichen kann.

Im Folgenden wollen wir dieses Verhalten untersuchen. Da das Ergebnis allerdings davon abhängt, in welcher Reihenfolge Updates ausgetauscht werden, treffen wir die idealisierte Annahme, dass alle Router exakt zeitgleich ihre Updates verschicken.

a)* Geben Sie gemäß obiger Definitionen die Routingtabellen aller vier Router in den folgenden Schritten an. Berechnen Sie ab, sobald ein konvergenter Zustand erreicht ist.

| Schritt | Router A | Router B |
|---------|---------------------------------|---------------------------------|
| 0 | $[(0, A) (/, /) (/, /) (/, /)]$ | $[(/, /) (0, B) (/, /) (/, /)]$ |
| | | |
| | | |
| | | |
| Schritt | Router C | Router D |
| 0 | | |
| | | |
| | | |
| | | |

b) Welcher (Graph-)Algorithmus findet hier Verwendung?

| |
|--|
| |
|--|

Nun fällt die Verbindung zwischen den Knoten C und D aus. Die Knoten C und D bemerken dies und setzen die entsprechenden Pfadkosten auf unendlich.

c) Was passiert in den folgenden Schritten, in denen die aktiven Knoten weiter ihre Distanzvektoren austauschen? Geben Sie nach jedem Schritt die Distanztabelle an, bis das weitere Ergebnis klar ist.

| Schritt | Router A | Router B |
|----------------|-----------------|-----------------|
| 4 | | |
| | | |
| | | |
| | | |
| | | |
| | | |
| | | |
| | | |
| | | |
| | | |
| Schritt | Router C | Router D |
| 4 | | |
| | | |
| | | |
| | | |
| | | |
| | | |
| | | |
| | | |
| | | |
| | | |

d)* In der Vorlesung wurden **Split Horizon**, **Triggered Updates** und **Path Vector** als mögliche Gegenmaßnahmen für das Count-to-Infinity-Problem genannt. Erläutern Sie in der Gruppe die Funktionsweise dieser Verfahren.

